

ANC964/AA311

ANCLAJE INFERIOR DE COLUMNA

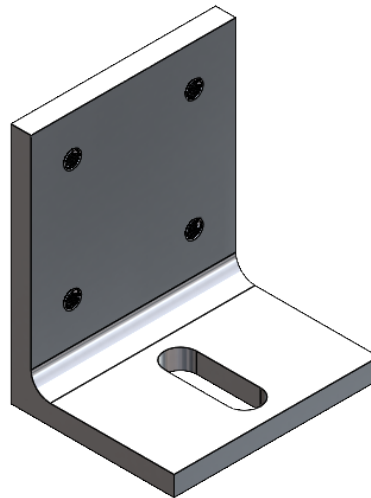
axal
Accesorios para Sistemas



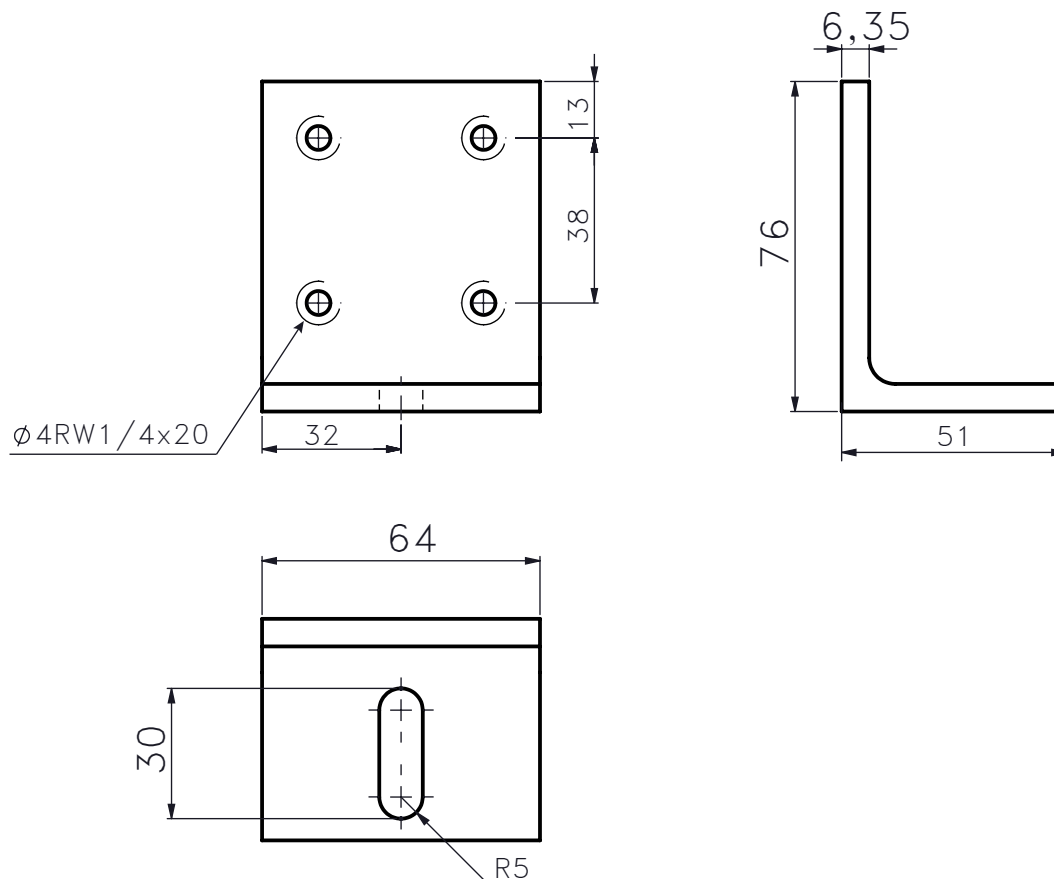
FICHA TÉCNICA
ACCESORIOS

CARACTERÍSTICAS:

- Material: ALUMINIO.
- Color: Natural.
- Cantidad: x20 Unidades.



DIMENSIONES:



APLICABLE A LAS SIGUIENTES LÍNEAS:

Aplicación : MDT - PIEL DE VIDRIO ALCOA - PERFIL MT-5202.